



Leser Saflok SR-Serie RFID

Zugangsberechtigungen unterscheiden sich zeitlich, räumlich und individuell für Gäste sowie Personal. Mit den dormakaba Lesern der Serie Saflok lässt sich die Zutrittssicherung intelligent und ganzheitlich in einem Gebäude oder direkt am Hotelzimmer regeln und kontrollieren.

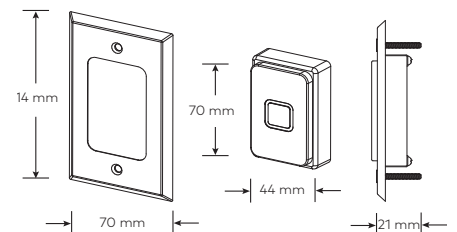
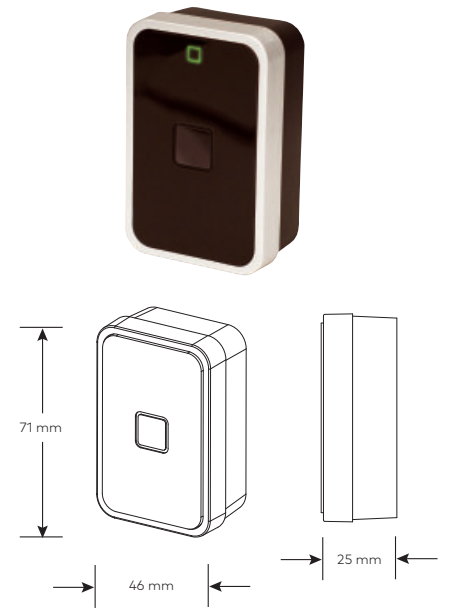
Dank des schlanken, minimalistischen Designs fügt sich der Leser nahtlos in jede Hotelausstattung ein und ist mit der Windows-basierten Zutrittsmanagementsoftware Saflok Ambiente kompatibel. Um die Anforderungen verschiedenster Anlagen zu erfüllen, ist der Leser in drei unterschiedlichen Modellen verfügbar SR1, SR2 und SR3.

Die Leser Saflok SR1 und SR2

Die Leser Saflok SR1 und SR2 werden für die berührungslose Zugangssteuerung besonderer Zugangspunkte innerhalb einer Hotelanlage eingesetzt und kontrollieren Aufzüge, Parkhauseinfahrten, SPA- oder Fitnessbereiche und sonstige Türen mit Türöffner oder elektronischer Steuerung. Der Leser SR1 ist für die Aufputzmontage an einer Wand- oder an einer Türzarge geeignet. Der Leser SR2 wird unter Putz hinter einer entsprechenden, in verschiedenen Oberflächenvarianten erhältlichen Metall-Rahmenplatte installiert.

Merkmale:

- Verbesserte Einbruchssicherheit
- Einfache Integration in die Saflok Ambiente Systemumgebung
- Vor Umwelteinflüssen und Witterungsbedingungen geschützter, berührungsfreier Smart-Card-Leser. Dieses Merkmal ist besonders wichtig für den Einsatz in Außenbereichen und zur Steuerung von Fluchtwegtüren
- Kompatibel mit der Online-Erweiterung unserer Saflok Ambiente Software
- LED-Leuchten hinter der Acryl-Abdeckung des Lesers
- Berührungsfreier Smart-Card-Leser, unterstützt Mifare Classic- oder Mifare Plus-Medien
- Programmierbare Zeitfenster für Dauerentriegelung
- Ereignisspeicher zum Nachweis von Zutritten bzw. Zutrittsversuchen
- Optional als BLE-fähige (Bluetooth Low Energy) Variante verfügbar
- Optional durch BLE mit dormakaba Lösungen für den Mobilien Zutritt verwendbar
- Optional durch BLE einsetzbar innerhalb des gesamten Gebäudes oder auch nur zur Ansteuerung der Hotelzimmertüren



Abmessungen von Leser und Steuerungskasten:

- Berührungsloser Leser für die Aufputzmontage: 46 x 71 x 25 mm (B x H x T), 0,05 kg
- Berührungsloser Leser für die Unterputzmontage: 44 x 70 x 21 mm (B x H x T), 0,10 kg

Weitere Abmessungen:

- Metall-Einbaudose (erforderlich für die Unterputzmontage beim SR2): 77 x 89 x 50 mm (H x T x B)
- Steuerungsgehäuse Metall: 76 x 89 x 96 mm (H x T x B)
- Steuerungsgehäuse Kunststoff: 105 x 74 x 106 mm (H x T x B)

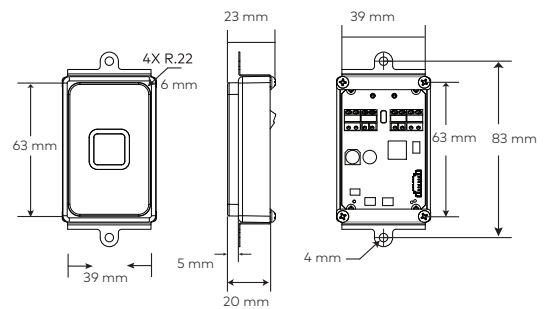
In beiden Leservarianten (AP und UP) ist wahlweise eines der Steuerungsgehäuse enthalten.

Der Leser Saflok SR3

Der Leser Saflok SR3 ist ein flexibles RFID-Wandeinbaumodul für Anwender, die höchsten Wert auf ein elegantes und individuelles Design für ihre Gästezimmer legen. Durch den Einbau der SR-Leser hinter geeigneten, kundenspezifisch gestalteten Abdeckplatten verleihen Sie dem Zutritt zu Gästezimmern in Ihrem Hotel eine ganz besondere Note. Gleichzeitig können Sie dadurch auch die Türbeschläge völlig frei gestalten. Der SR3 Leser ist eine minimalistische Lösung, die den Einsatz eines RFID Beschlages an der Tür ersetzt. Der SR3-Leser eignet sich ideal für Neubauprojekte.

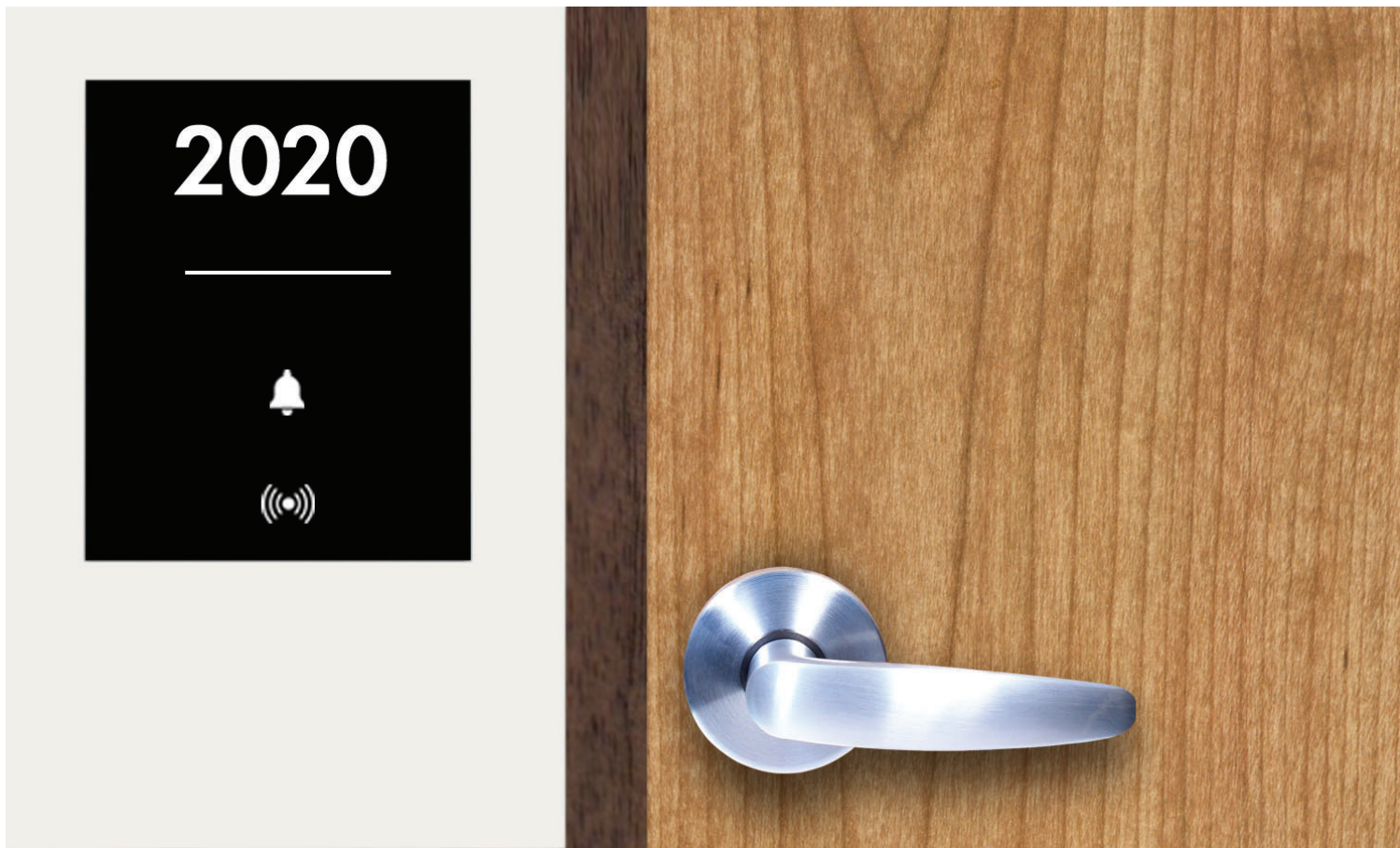
Merkmale:

- Installation hinter einer bauseits beizustellenden, dekorativen und RFID kompatiblen Abdeckung
- Türöffnung erfolgt über einen bauseits vorhandenen Türöffner.
- Berührungsfreier Smart-Card-Leser, unterstützt Mifare Classic- oder Mifare Plus-Medien
- Ereignisspeicher
- Kompatibel mit der Online-Erweiterung unserer Saflok Ambiance Software
- Optional als BLE-fähige (Bluetooth Low Energy) Variante verfügbar
- Optional durch BLE mit dormakaba Lösungen für den Mobilien Zutritt verwendbar
- Optional durch BLE einsetzbar innerhalb des gesamten Gebäudes oder auch nur zur Ansteuerung der Hotelzimmertüren



Abmessungen:

- Abdeckung
39 x 63 x 5 mm (B x H x T)
- Berührungsloser Leser:
39 x 83 x 21 mm (B x H x T)



Übersicht der Leserfunktionen und -eigenschaften

Datums-/Zeitstempel Ereignisspeicher	Vorgänge werden in Echtzeit mit Datum protokolliert Abrufen von Berichten zur Nutzung des Lesers mittels Handgerät (M-Unit) an der Tür oder bei Nutzung der Online-Erweiterung Messenger LENS über Fernzugriff
Vorregistrierte Schlüsselkarten	Schlüssel können bis zu zehn Tage im Voraus erstellt werden, ohne dass die Schlüssel bereits anwesender oder ankommender Gäste überschrieben werden
Gültigkeit von Schlüsselkarten	Konfigurierbares Ablaufdatum; lässt sich automatisch auf das Check-out-Datum oder manuell bei der Schlüsselerstellung während des Check-in-Prozesses einstellen
Sperrmodus	Programmierung durch berechtigte Schlüsselkarte oder per Fernzugriff über das Online Messenger LENS-System
Schlüsselkarten	Mifare Classic oder Mifare Plus (4-Byte NUID) Medien
Anzeigen am Leser	Kontrollleuchten im Leser
Diagnose	Mittels Kontrollleuchten im Leser und über Handgerät (M-Unit)
Ereignisspeicher	Bis zu 4.000 Ereignisse
Barrierefreie Funktionen	Geeignet zur Ansteuerung von automatischen Türen
Notfallzugang	Notfallschlüsselkarte
Technische Daten	Spannung: stabilisierte Spannungsquelle 12–24 V, Wechsel- oder Gleichstrom Potentialfreier Wechslerkontakt (5 A bei 30 V Gleichstrom) als Schließer oder Öffnerkontakt
Umgebungsbedingungen im Betrieb	-35 °C bis 66 °C 0 % bis 85 % Luftfeuchtigkeit bei 30°C (keine Betauung)
Gewährleistung	Zwei Jahre

Technische Änderungen vorbehalten, Stand 11/20



Türtechnik



Automatische Türsysteme



Systemlösungen Zutritt und Zeit



Mechanische Schließsysteme



Hotelzutrittsysteme



Hochsicherheitsschlösser



Glassysteme



Service

dormakaba Deutschland GmbH

Philipp-Reis-Str. 14

DE-63303 Dreieich

T+49 6103 9907-0

hotelschloesser.de@dormakaba.com